

Uitgegeven op: 1.01.2026
Geldig tot: onbepaald
Versie: 3



Certificaathouder
ARMASTEEL S.A.
Chaussée de Bruxelles 321
BE-1300 WAVRE
BELGIE

Productie-eenheid
ARMASTEEL S.A.
Chaussée de Bruxelles 321
BE-1300 WAVRE
BELGIE

BENOR-productcertificaat nr. 551/2065/0510

Dit productcertificaat werd uitgereikt op basis van de bepalingen van het Toepassingsreglement voor de BENOR-certificatie van betonstaal TRA 551 voor de productie van

mechanische verbindingen

in overeenstemming met de technische voorschriften PTV 309 (2025) en de van toepassing zijnde Belgische norm NBN A 24-301.

Door het uitreiken van het certificaat geeft PROCERTUS aan dat, op basis van een regelmatige externe controle op de industriële zelfcontrole en door middel van controleproeven in een extern laboratorium, er een voldoende mate van vertrouwen bestaat in de maatregelen die de certificaathouder neemt om de overeenstemming met de technische voorschriften en de van toepassing zijnde Belgische normen te waarborgen.

De BENOR-bijlage bij dit certificaat met de gegevens aangaande het gecertificeerde product wordt door PROCERTUS gewaarmerkt. Op basis van het uitreiken en het behoud van dit certificaat verleent PROCERTUS de certificaathouder het recht tot het gebruik van het BENOR-merk. Het bewijs van levering van een product onder het BENOR-merk wordt verstrekt door een passende identificatie op zowel het product als de leveringsbon en, in voorkomend geval, op de verpakking.

Het gebruik van het BENOR-merk ontslaat de certificaathouder niet van zijn verantwoordelijkheden met betrekking tot het geleverde product.

De geldigheid van dit certificaat kan worden nagegaan op <https://extranet-steel.procertus.be> of door de QR-code op dit certificaat te scannen.



Ir C. Ladang
Algemeen Directeur



Het BENOR-merk is een gedeponeed collectief merk dat eigendom is van het Bureau voor Normalisatie (NBN). De BENOR-certificatie is een vrijwillig systeem dat tot stand komt bij consensus tussen de belanghebbende partijen.

Délivré le : 1.01.2026
Valable jusqu'au : indéterminé
Version : 3

**Détenteur du certificat**

ARMASTEEL S.A.
Chaussée de Bruxelles 321
BE-1300 WAVRE
BELGIQUE

Unité de production

ARMASTEEL S.A.
Chaussée de Bruxelles 321
BE-1300 WAVRE
BELGIQUE

Certificat BENOR n° 551/2065/0510

Ce certificat de produit a été délivré sur base des dispositions du Règlement d'application TRA 551 pour la certification BENOR d'aciers pour béton pour la production de

assemblages mécaniques

en conformité avec les prescriptions techniques PTV 309 (2025) et la norme belge applicable NBN A 24-301.

Par la délivrance de ce certificat, PROCERTUS déclare que, sur base d'un contrôle externe régulier de l'autocontrôle industriel et au moyen d'essais de contrôle dans un laboratoire externe, une confiance suffisante peut être accordée aux mesures prises par le détenteur du certificat pour garantir la conformité avec les prescriptions techniques et les normes belges applicables.

L'annexe à ce certificat BENOR comprenant les données relatives au produit certifié est authentifiée par PROCERTUS. Sur base de la délivrance et du maintien de ce certificat, PROCERTUS octroie au détenteur du certificat le droit d'usage de la marque BENOR. La preuve de la livraison d'un produit sous la marque BENOR est fournie par une identification appropriée tant sur le produit que sur le bon de livraison et, le cas échéant, sur l'emballage.

L'usage de la marque BENOR ne décharge pas le détenteur du certificat de ses responsabilités relatives au produit livré.

La validité de ce certificat peut être vérifiée sur <https://extranet-steel.procertus.be> ou en scannant le QR code de ce certificat.



Ir C. Ladang
Directeur Général



La marque BENOR est une marque collective déposée, propriété du Bureau de Normalisation (NBN) La certification BENOR est un système volontaire élaboré sur base d'un consensus entre parties intéressées.

Issued on: 1.01.2026
Valid until: undefined
Version: 3



Certificate holder
ARMASTEEL S.A.
Chaussée de Bruxelles 321
BE-1300 WAVRE
BELGIUM

Production unit
ARMASTEEL S.A.
Chaussée de Bruxelles 321
BE-1300 WAVRE
BELGIUM

BENOR certificate No. 551/2065/0510

This product certificate has been issued on basis of the provisions of the Application regulation for the BENOR certification of concrete reinforcing steel TRA 551 for the production of

mechanical connections

in accordance with PTV 309 (2025) technical requirements and applicable Belgian standard NBN A 24-301.

By issuing this certificate, PROCERTUS declares that, on the basis of a regular external inspection of the industrial autocontrol and by means of audit testing in an external laboratory, sufficient confidence can be given to the measures taken by the holder of the certificate to ensure compliance with the technical requirements and the applicable Belgian standards.

The BENOR annex to this certificate with the data relating to the certified product will be authenticated by PROCERTUS. On the basis of the issuance and the maintenance of the certificate, PROCERTUS grants the holder of the certificate the right to use the BENOR mark. Proof of delivery of a product under the BENOR mark is provided by an appropriate identification on both the product and the delivery documents and, if the case arises, on the packaging.

The use of the BENOR mark does not relieve the certificate holder of any responsibility for the delivered product.

The validity of this certificate can be verified on <https://extranet-steel.procertus.be> or by scanning the QR code on this certificate.



Ir C. Ladang
General Manager



The BENOR mark is a registered collective mark, property of the Bureau of Standardization (NBN). BENOR certification is a voluntary system developed on the basis of consensus among interested parties.

Bijlage bij het BENOR productcertificaat nr. 551/2065/0510 uitgereikt op 1.01.2026.

Productie-eenheid:

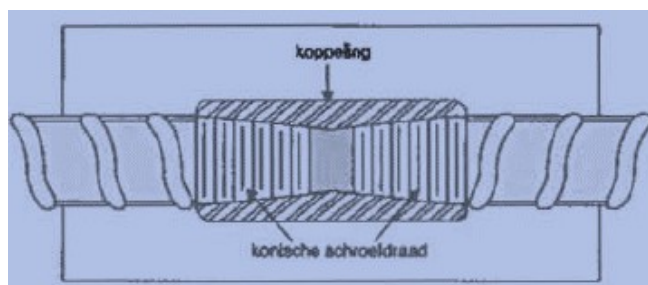
ARMASTEEL S.A.
 Chaussée de Bruxelles 321
 BE-1300 WAVRE

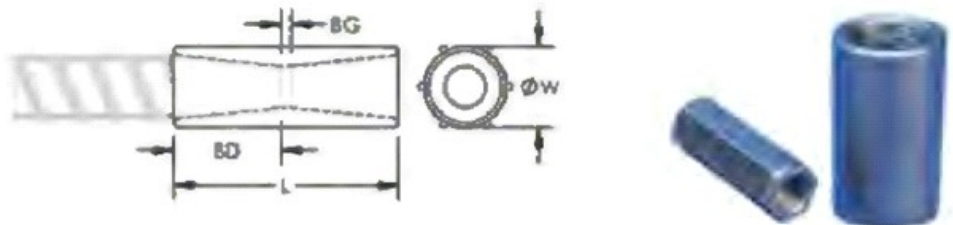
Telefoon: +32/10 24 11 06
 Fax: +32/10 24 11 24
 E-mail: compta@armasteel.be

Producten:

**Mechanische (schroef)verbindingen Type
 A 12N**

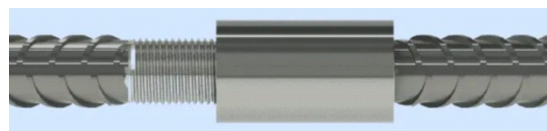
BE500S Categorie B d: 12-14 mm
**BE500S Categorie F3 d: 16-20-25-28-32
 mm**
BE500S Categorie F1 d: 40mm



A12N							
							
Koppeling	Ø staaf [mm]	Hex breedte W [mm]	Ø [mm]	L [mm]	BD [mm]	BG [mm]	Gewicht [kg]
EL12A12N	12	17	-	50	19	12	0.06
EL14A12N	14	22	-	56	21	14	0.13
EL16A12N	16	22	-	61	24	13	0.13
EL20A12N	20	27	-	87	35	17	0.27
EL25A12N	25	-	35	97	40	17	0.44
EL32A12N	32	-	45	108	45	18	0.79
EL40A12N	40	-	55	131	57	17	1.40

**Mechanische (schroef)verbindingen Type
 RS**

BE500S Categorie B d: 12-14-16-20 mm
BE500S Categorie F3 d: 25-28-32 mm
BE500S Categorie F1 d: 40mm



Verkoopkantoor:

ARMASTEEL S.A., Chaussée de Bruxelles 321,
 BE-1300 WAVRE

Annexe au certificat produit BENOR no. 551/2065/0510 délivré le 1.01.2026.

Unité de production:

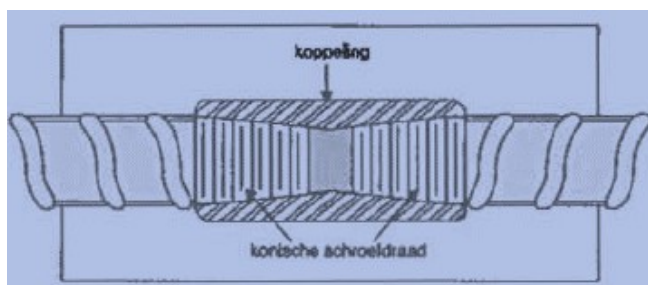
ARMASTEEL S.A.
 Chaussée de Bruxelles 321
 BE-1300 WAVRE

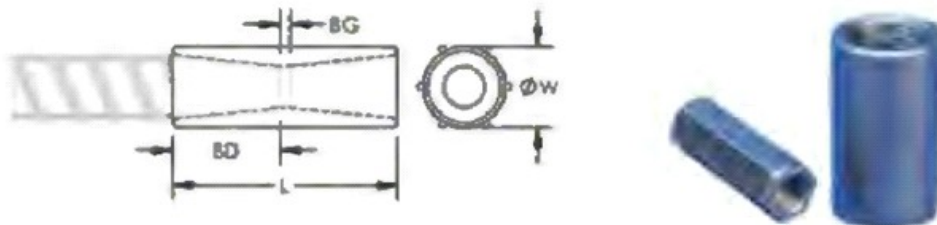
Téléphone: +32/10 24 11 06
 Fax: +32/10 24 11 24
 E-mail: compta@armasteel.be

Produits:

**Assemblages mécaniques filetés Type A
 12N**

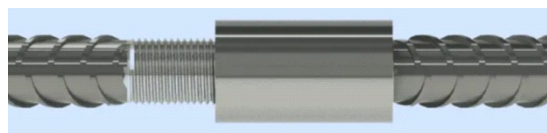
BE500S Catégorie B d: 12-14 mm
BE500S Catégorie F3 d: 16-20-25-28-32 mm
BE500S Catégorie F1 d: 40mm



A12N							
							
Koppeling	Ø staaf [mm]	Hex breedte W [mm]	Ø [mm]	L [mm]	BD [mm]	BG [mm]	Gewicht [kg]
EL12A12N	12	17	-	50	19	12	0.06
EL14A12N	14	22	-	56	21	14	0.13
EL16A12N	16	22	-	61	24	13	0.13
EL20A12N	20	27	-	87	35	17	0.27
EL25A12N	25	-	35	97	40	17	0.44
EL32A12N	32	-	45	108	45	18	0.79
EL40A12N	40	-	55	131	57	17	1.40

Assemblages mécaniques filetés Type RS

BE500S Catégorie B d: 12-14-16-20 mm
BE500S Catégorie F3 d: 25-28-32 mm
BE500S Catégorie F1 d: 40mm



Organisme de vente:

ARMASTEEL S.A., Chaussée de Bruxelles 321,
 BE-1300 WAVRE

Annex to the BENOR product certificate nr. 551/2065/0510 delivered on 1.01.2026.

Production unit:

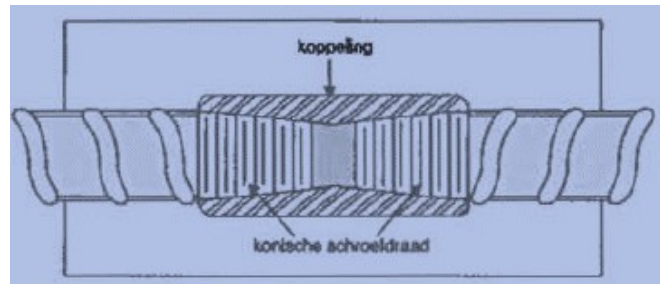
ARMASTEEL S.A.
 Chaussée de Bruxelles 321
 BE-1300 WAVRE

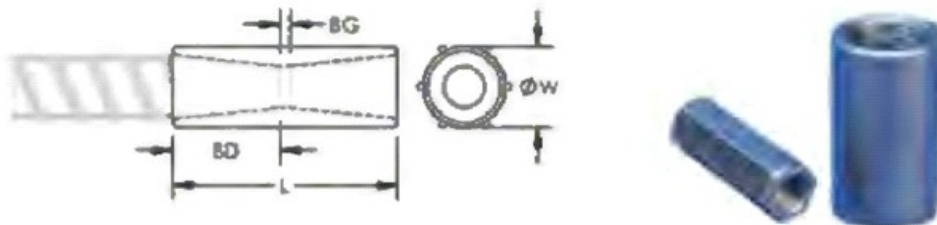
Phone: +32/10 24 11 06
 Fax: +32/10 24 11 24
 E-mail: compta@armasteel.be

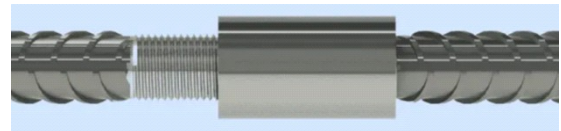
Products:

**Mechanical threaded connections Type A
 12N**

BE500S Category B d: 12-14 mm
BE500S Category F3 d: 16-20-25-28-32 mm
BE500S Category F1 d: 40mm



A12N							
							
Koppeling	Ø staaf [mm]	Hex breedte W [mm]	Ø [mm]	L [mm]	BD [mm]	BG [mm]	Gewicht [kg]
EL12A12N	12	17	-	50	19	12	0.06
EL14A12N	14	22	-	56	21	14	0.13
EL16A12N	16	22	-	61	24	13	0.13
EL20A12N	20	27	-	87	35	17	0.27
EL25A12N	25	-	35	97	40	17	0.44
EL32A12N	32	-	45	108	45	18	0.79
EL40A12N	40	-	55	131	57	17	1.40



Sales office:

ARMASTEEL S.A., Chaussée de Bruxelles 321,
 BE-1300 WAVRE